

処理の流れ

多種多様なエネルギー設備、エネルギー機器の組み合わせを検討する

シミュレーション ▼

(従来設計)

イーパスプランによる設計 ▼

(最適化手法)

設計者の経験、技術的な勘により数種類のエネルギー設備システムを選択

数理計画法を用いてあらゆるエネルギー設備の組み合わせを評価・検討

取り上げたエネルギー設備システムについて、設備費、運転費、保守費、基本料金を個別に算出して、設計者が比較・判断

設備費、運転費、保守費、基本料金の合計が最も小さくなるような機器の選択・組み合わせ、機器の容量・台数および運用方法を自動で算出

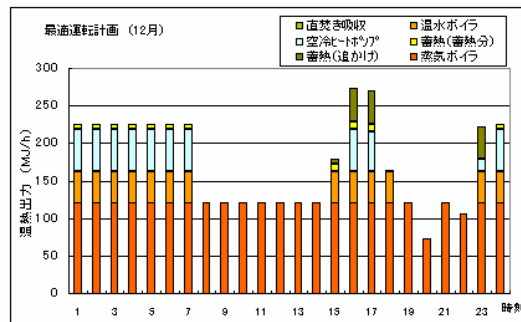
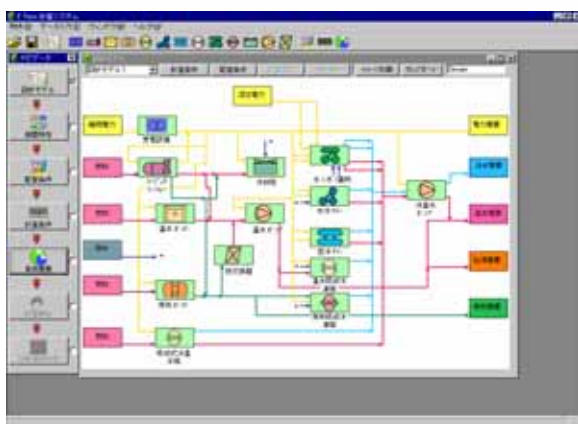
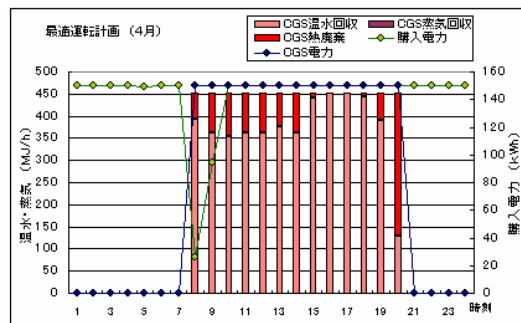
エネルギー設備の提案

入力操作画面



解析結果の出力例

(Microsoft Excel データにて提供します)



問い合わせ先

販売元

開発元



株式会社 ピーエーシー環境モード

〒101-0047
東京都千代田区内神田 2-7-7 新内神田ビル
TEL:03-5207-5288 FAX:03-5207-5289



株式会社 イーアンドイープランニング

〒101-0047
東京都千代田区内神田 2-8-7 宝栄内神田ビル
TEL:03-5297-5404 FAX:03-5297-5405

省エネルギー / 省 CO₂ 排出実現をサポート

エネルギー設備システムの最適化

E-passplan

イーパスプラン

エネルギーネットワークの最適なパスを提供します



いま、地球環境が……

大量生産・大量消費は暮らしを豊かにする一方で、地球の環境悪化を確実にもたらしつつあります。地球温暖化につながるCO₂排出削減も待ったなしの段階です。貴重なエネルギーを合理的に使って省エネルギーを実現しCO₂排出量を削減する、そのために「イーパスプラン」を役立ててください。

販売元



株式会社 ピーエーシー環境モード

開発元



E & E PLANNING